

COMFAST

快速安装指南

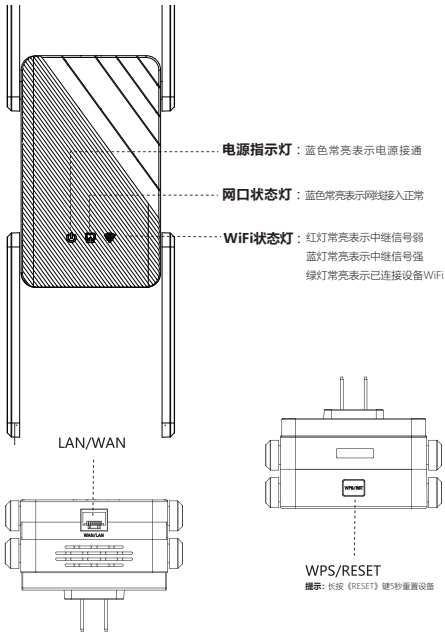


无线扩展器/中继器

1

产品说明

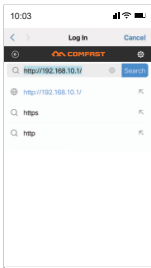
1.1、产品细节



2 中继安装步骤

2.1、插入电源，等待1-2分钟，连接WiFi“COMFAST_XXXX_2G”或“COMFAST_XXXX_5G”

2.2、点击WiFi信号“COMFAST_XXXX_2G”或“COMFAST_XXXX_5G”即可弹出登录界面，在密码框输入密码“admin”，点击“设置密码”。



提示:初次登录,会自动弹出登陆界面,没有弹出登陆界面的情况有两种:一,手机本身不支持弹窗;二,曾经设置过,再次进入界面,就需要手动了,手动进入方式:打开手机浏览器,地址栏输入“192.168.10.1”

2.3、首次设置密码后，会自动进入中继扫描页面。设置中继则选择要中继的SSID，输入上级路由密码后点击保存应用即完成中继，重新连接无线即可上网,无线密码为上级路由密码（扩展后的信号会在上级WiFi名称后面增加“- 2G/5G”后缀如XXXX-2G/5G。



说明：

WiFi5/WiFi6开关：中继器选择WiFi5或WiFi6协议，默认为WiFi6。

WPA3加密：打开此选项，中继器使用WPA2/WPA3混合加密。

合并无线：打开此选项，它将2G和5G信号合并成一个SSID,在列表框只显示一个中继后的SSID名称。

同步上级：打开此选项，新的WiFi名将与您原来的WiFi名相同，无需重新设置扩展WiFi名称。



3 工作模式介绍

3.1、软件有四种工作模式，其中包括中继模式、桥接模式、AP模式、路由模式（PPPoE拨号、静态IP、动态IP）。

3.2、**桥接模式设置**: 打开高级模式  中查找并设置。

3.3、**AP模式设置**: 进入软件管理页面，点击AP模式，为了便于管理，这里输入的IP地址和默认网关应是上级路由器的IP网段，IP地址不能和上级路由器的IP存在冲突。设置完毕后，设备的WAN口接入外网可以通过设置的IP地址访问管理设备。

①注意：AP模式下接入外网，其他移动设备接入AP的无线获取到的IP地址网段是上级设备分配的。

②按照默认设置，不设置设备特定的内网IP地址也可以；如需要管理设备的话就要手动设置电脑本地连接网卡的IP地址。

3.4、**AP模式**，可以设置2.4G/5.8G无线SSID名称、密码。设置完毕后，设备的WAN口接入外网；其他移动设备通过无线连接设备的SSID名称，输入密码即可连接上网。



3.5、**路由模式设置**: 进入软件管理页面，只显示路由模式，点击路由模式，这里面可以选择“PPPoE”、“静态IP”、“动态IP”三种上网方式。

1, PPPOE拨号模式：此模式需要填写网络服务商提供的上网账号和密码，下面可设置2.4G/5.8G无线SSID名称、无线密码。

2, 静态IP模式：此模式需要填写网络服务商提供的给您的IP地址、子网掩码、网关、主DNS地址，下面可设置2.4G/5.8G无线SSID名称、无线密码。

3, 动态IP模式：此模式WAN口是由上级网络设备分配IP才能上网，下面可设置2.4G/5.8G无线SSID名称。

4、IPV6设置：支持DHCPV6客户端、静态IP与Relay功能，默认开启DHCPV6客户端功能。



4 IPv6设置

点击 ，选择进入  IPv6设置页面。

IPv6状态：显示设备获取到IPv6地址相关信息。

IPv6设置：设置的IPv6局域网与广域网信息。



5 Mesh设置

注意事项：

- 1、Mesh管理节点需要在路由模式或AP模式下开启，建议在路由模式下使用。
- 2、Mesh网络由一个管理节点与至少一个代理节点组成。
- 3、开启Mesh后，需要在两个节点的页面，分别点击“触发 EasyMesh”按钮进行Mesh配对。
- 4、Mesh配对过程约2分钟。2分钟后，进入管理节点页面，可以查看Mesh的状态。
- 5、若Mesh没有组建成功。尝试在Mesh设置页面，点击“恢复 EasyMesh为默认”按钮后，再重新进行配对。

点击 ，选择进入  进入Mesh设置页面。

EasyMesh状态：Mesh组建成功后，查看Mesh的示意图。



EasyMesh设置：

1、选择Mesh的角色。

2、若选择角色为“管理”，需要设置Mesh的SSID与密码。

点击“设置”，保存配置与开启Mesh功能。



Mesh配对:

开启Mesh后，页面会出现Mesh配对的按钮。

分别在两个节点的页面中，点击“触发EasyMesh配对”按钮，开始组建Mesh。



6 灯控状态

可以在高级设置中，关闭灯。注意：无法关闭电源灯。

	AP/路由模式	中继/桥接模式
电源灯	常亮	常亮
网口灯	常亮	接上网口灯亮，拔掉网口灯灭
WiFi状态灯	蓝灯常亮	绿灯常亮表示已连接设备WiFi 红灯常亮表示中继信号弱 蓝灯常亮表示中继信号强

7 常见问题

Q：WiFi扩展器的作用是什么？

A：扩大现有WiFi的范围并增强功能在难以到达的区域发出信号。请注意，信号不会增加您路由器的wifi速度，扩展wifi的速度将减少。

Q：我应该在哪里放置WiFi扩展器？

A：我们建议成功设置后，请在路由器和路由器之间的中间位置移动此wifi扩展器您的弱信号区域。您选择的位置必须在现有WiFi路由器网络的范围。

Q：如何重置WiFi扩展器？

A：按住扩展器的WPS /重置按钮10秒钟，等待恢复出厂设置，设备上电并完全启动状态下（刚上电需等待60秒），按下WPS/重置按钮8秒以上，若显示屏显示所有图示，等待3秒钟左右后，显示图示闪烁3次，表示重置成功。等待60秒左右，设备完全启动后，您可以重新开始设置设备。

Q：为什么WiFi一直断开连接？

A：我们建议重置WiFi扩展器。

更多问题请登陆www.comfast.com.cn 官网查询

维修条例

尊敬的客户，您好！

感谢您购买了**COMFAST**产品，为保障您的售后服务权益，请仔细阅读以下维修条例。

以下情况不属于免费维修范围，我公司可提供有偿服务，敬请注意：

- 未按使用说明书安装、使用、维护、保管导致产品故障或损坏；
- 超出保换、保修期限；擅自涂改、撕毁产品条形码；
- 未经许可，擅自改动本身固有的设置文件或擅自拆机；
- 意外因素或人为导致产品损坏，如输入不合适的电压、高温、进水、机械破坏、摔坏、产品严重氧化或生锈等等；
- 客户发回返修中由于运输、装卸所导致的损坏；因不可抗力如地震、火灾、雷击等导致的产品故障或损坏；其他非产品本身设计、技术、制造、质量等问题而导致的故障或损坏。

合格证

质检员 _____

生产日期 _____

执行标准 _____

YD/T 1965-2009



版权信息

声明

深圳市四海众联网络科技有限公司
版权所有，保留所有权利

未经公司的明确书面许可，任何单位或个人不得擅自仿制，复制，抄录或转译本书部分或全部内容。不得以任何形式或任何方式（电子，机械，影印，录制或其它可能的方式）进行商品传播或用于任何商业，赢利目的。

COMFAST为深圳市四海众联网络科技有限公司注册商标。本文档提及的其它所有商标或注册商标，由各自的所有人拥有。

本手册所提到的产品规格和资讯仅供参考，如有内容更新，恕不另行通知。除非有特殊约定，本手册仅作为使用指导，本手册中所有陈述，信息等均不构成任何形式的担保。

制造商：深圳市四海众联网络科技有限公司
地址：深圳市龙华新区腾龙路淘金地大厦B座607-610室
服务热线：0755 83790059/83790659
网址：www.comfast.cn / www.szcomfast.com